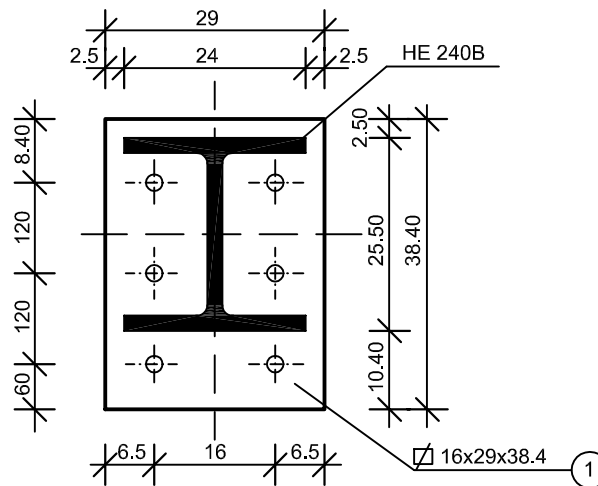
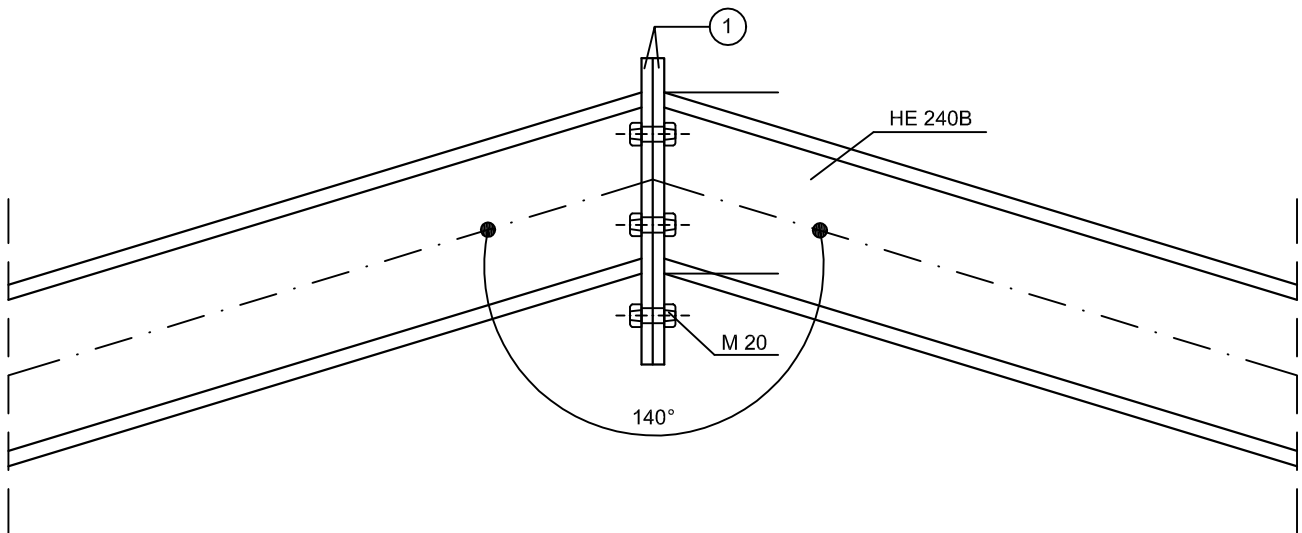


SZCZEGÓŁ 1

SZCZEGÓŁ POŁĄCZENIA W KALENICY

SKALA 1 : 10



PROJEKT BUDOWLANY		INWESTOR : GMINA LIDZBARK, UL. SĄDOWA 21 13-230 LIDZBARK
OBIEKT	SALA SPORTOWA Z ZAPLECZEM	
BUDOWA	DZIAŁKA NR 188, OBRĘB KIEŁPINY, GM. LIDZBARK	
TYTUŁ RYSUNKU	SZCZEGÓŁ POŁĄCZENIA W KALENICY	
AUTOR PROJEKTU		
06/2010	SKALA 1 : 100	NUMER RYS. 12